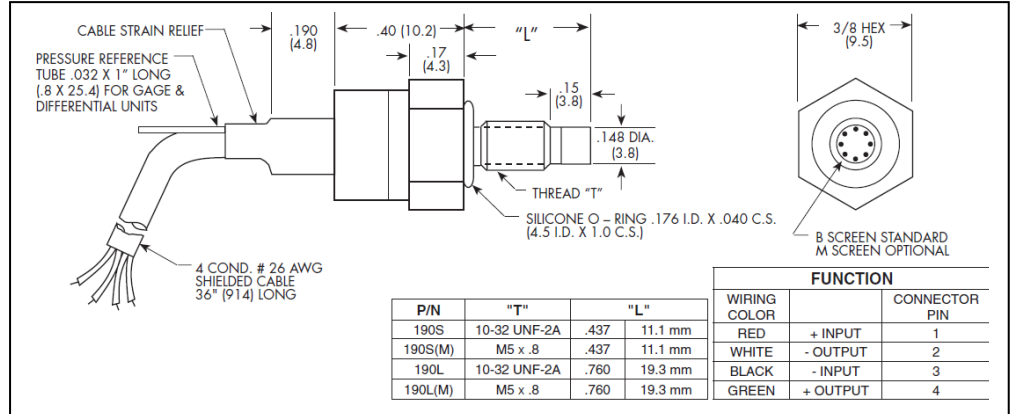
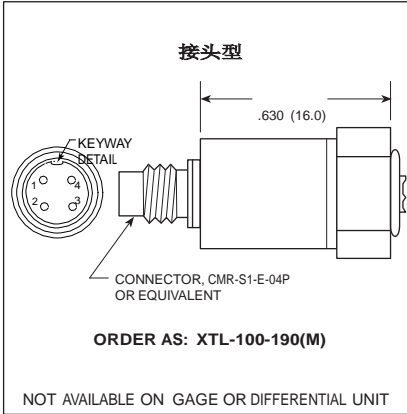
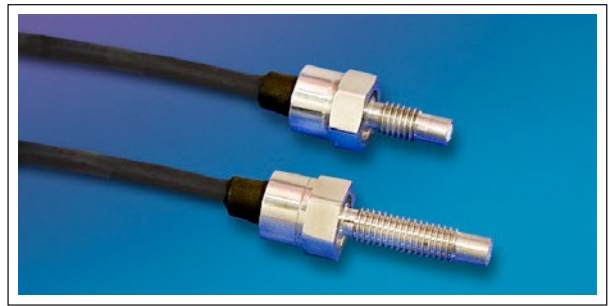


小型压力传感器

XTL-190 (M)系列

- 易安装
- 无引线专利技术 **VIS**[®]
- 高固有频率

该产品体积小，坚固耐用，安装方便，性价比高。



输入	压力量程	0.7 10	1.0 15	1.7 25	3.5 50	7 100	17 250	35 500	70 1000	140 BAR 2000 PS	
	压力类型	绝压, 通气表压, 密封表压, 差压					绝压, 密封表压				
	过载压力	2 倍额定压力 (最大到 3000 PSI (210 BAR))									
	破裂压力	3 倍额定压力 (最大到 5000 PSI (350 BAR))									
	压力介质	可兼容大多导电性液体或者气体									
	额定激励电压	10 VDC/AC									
	最大激励电压	12 VDC/AC									
	输入阻抗	1000 Ohms (Min.)									
输出	输出阻抗	1000 Ohms (Nom.)									
	满量程输出 (FSO)	100 mV (Nom.)									
	零位输出	± 5 mV (Typ.)									
	综合非线性、迟滞性和重复性	± 0.1% FSO BFSL (典型值), ± 0.5% FSO BFSL (最大值)									
	分辨率	无限小									
	压力膜片固有频率 (KHz) (典型值)	175	200	240	300	380	550	700	1000	1400	
	加速度灵敏度 % FS/g 垂直	1.0x10 ⁻³	6.5x10 ⁻⁴	5.0x10 ⁻⁴	3.0x10 ⁻⁴	1.5x10 ⁻⁴	1.0x10 ⁻⁴	6.0x10 ⁻⁵	4.5x10 ⁻⁵	2.0x10 ⁻⁵	
环境参数	绝缘电阻	100 Megohm Min. @ 50 VDC									
	工作温度范围	-65°F 到 +350°F (-55°C 到 +175°C)									
	补偿温度范围	+80°F 到 +180°F (+25°C 到 +80°C)									
	温度零点漂移	± 1% FS/100°F (Typ.)									
	温度灵敏度漂移	± 1% /100°F (Typ.)									
	等加速度	10,000g. (Max.)									
物理参数	线性振动	10-2,000 Hz Sine, 100g. (Max.)									
	电气连接	4 芯 26 AWG 屏蔽电缆 36 英寸长									
	重量	4 克 (Nom.) 不包括电缆									
	压力感应原理	惠斯登全桥, 无引线专利技术									
安装扭矩	15 Inch-Pounds (Max.) 1.7 Nm										

注: 图中尺寸单位为英寸, 括号内单位为毫米。产品在持续改进中可能会有参数发生改变, 恕不另行通知。修改版本 (K)

Kulite 小型压力传感器是为研究和项目测试需要设计的, 不用于生产项目。如果生产项目用, 请咨询我们。