



超小薄片型 IS® 压力传感器

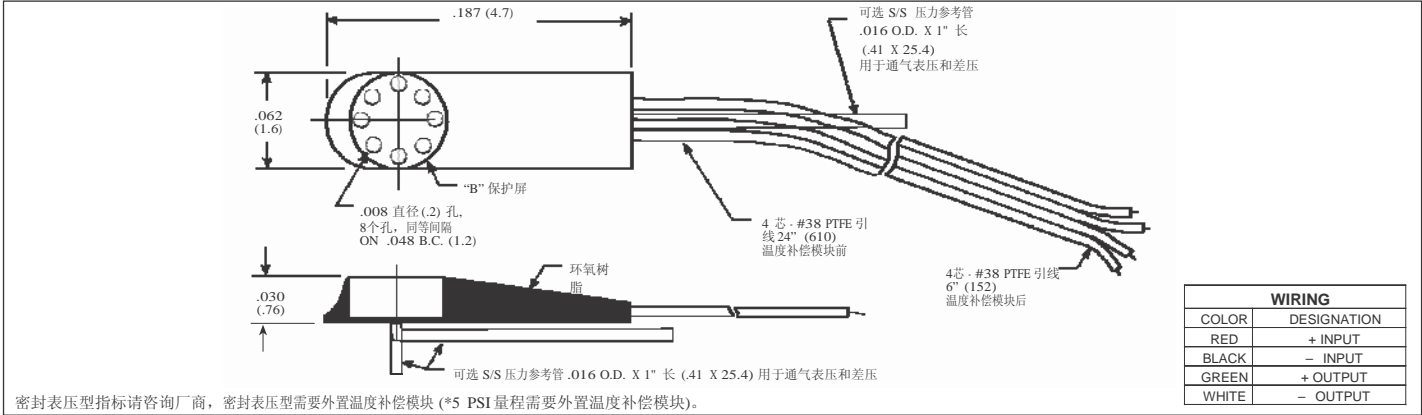
LQ-062 系列

- 风洞试验的理想选择
- 优良的动、静态压力测量性能
- 高固有频率

LE-062 SERIES

- 高温测量 -55°C — +232°C
- 优良的动、静态压力测量性能
- 高固有频率

LQ/LE系列是两款超小扁平薄片型压力传感器，其中LE系列具有高温测量能力。这两款产品适合于表面粘帖安装测量表面气动压力，如风机叶片表面气动压力，各种发动机管嘴压力测量等，而且它们还可以被集成在不同的测试设备上用于测量压力。该系列产品特点有小管脚，高固有频率，抗振动和冲击，工作温度范围宽。



密封表压型指标请咨询厂商，密封表压型需要外置温度补偿模块 (*5 PSI 量程需要外置温度补偿模块)。

输入 压力量程	0.35 *5	0.7 10	1.7 25	3.5 50	7 100	17 250	35 500	70 BAR 1000 PSI	
压力类型	绝压、表压、密封表压、差压					绝压、密封表压			
过载压力	2 倍额定压力								
破裂压力	3 倍额定压力								
压力介质	所有非导电性、非腐蚀性液体或气体								
额定激励电压	10 VDC/AC								
最大激励电压	15 VDC/AC								
输入阻抗	1000 Ohms (最小值)								
输出 输出阻抗	1000 Ohms (名义值)								
满量程输出 (FSO)	100 mV (名义值)								
零位输出	± 5 mV (典型值)								
综合非线性、迟滞性和重复性	± 0.1% FSO BFSL (典型值), ± 0.5% FSO (最大值) BFSL(Best-Fit Straight Line): 最佳拟合直线								
分辨率	无限小								
压力膜片固有频率 (KHz) (典型值)	150	175	240	300	380	550	700	1000	
加速度灵敏度 % FS/g									
垂直	1.5x10 ⁻³	1.0x10 ⁻³	5.0x10 ⁻⁴	3.0x10 ⁻⁴	1.5x10 ⁻⁴	1.0x10 ⁻⁴	6.0x10 ⁻⁵	4.5x10 ⁻⁵	
横向	2.2x10 ⁻⁴	1.4x10 ⁻⁴	6.0x10 ⁻⁵	4.0x10 ⁻⁵	2.0x10 ⁻⁵	9.0x10 ⁻⁶	6.0x10 ⁻⁶	3.0x10 ⁻⁶	
绝缘电阻	100 Megohm Min. @ 50 VDC								
环境参数 工作温度范围	LQ 系列 -65°F — +250°F (-55°C — +120°C) LE 系列 -65°F — +450°F (-55°C — +232°C)								
补偿温度范围	LQ 系列 +80°F — +180°F (+25°C — +80°C) 可定制温度补偿范围 LE 系列 80°F — +450°F (25°C — +232°C)								
温度零点漂移	± 1% FS/100°F (典型值)								
温度灵敏度漂移	± 1%/100°F (典型值)								
等加速度	10,000g. (最大值) 等加速度: 指一个运动中的物体在其每一段相同时间内都有相同的加速度								
线性振动	10-2,000 Hz Sine, 100g. (最大值)								
物理参数 电气连接	4 芯 38 AWG 30" 长								
重量	0.2 克 (名义值) 不包括温度补偿模块和引线								
压力感应原理	惠斯登全桥硅绝缘技术								

注: 可定制压力量程、精度和外形尺寸。图中单位尺寸为英寸(括号中为毫米)。因技术改进引起的指标变化恕不另行通知。修改版本(F)