

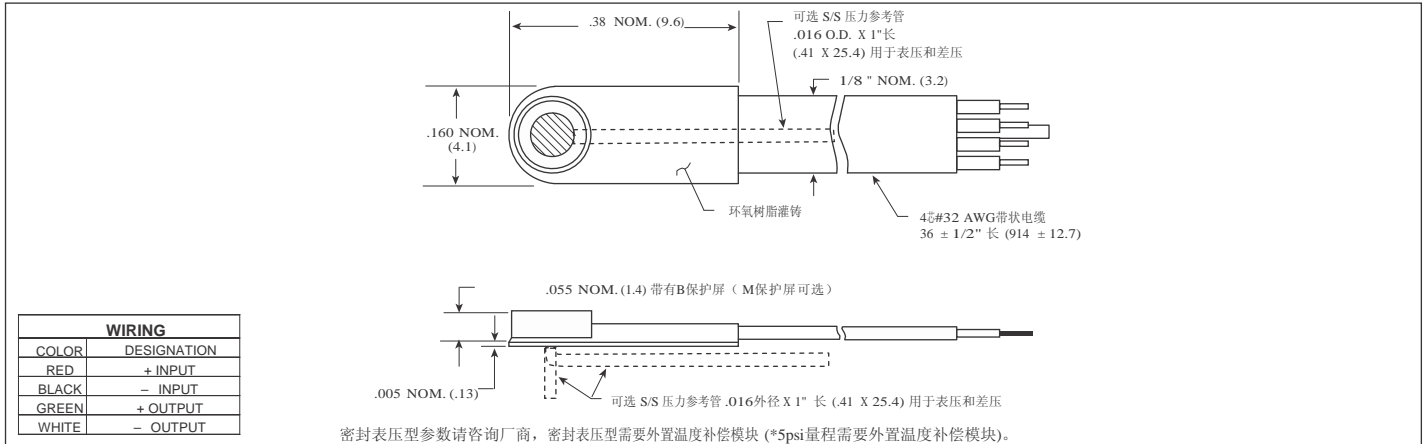


## 薄片型 IS® 压力传感器

### LQ-080 系列      LQ-125 系列

- 高固有频率
- 优良的稳定性
- 飞行测试和风洞试验的理想选择

LQ系列是两款超小扁平薄片型压力传感器。该两款产品适合于表面粘贴安装测量表面气动压力，如风机叶片表面气动压力，各种发动机管嘴压力测量等，而且它们还可以被集成在不同的测试设备上用于测量压力。该系列产品特点有小管脚，高固有频率，抗振动和冲击。



输入 压力量程	.35 *5	0.7 10	1.7 25	3.5 50	7 100	17 250	35 BAR 500 PSI
压力类型	绝压、表压、密封表压、差压					绝压、密封表压	
过载压力	2 倍额定压力						
破裂压力	3 倍额定压力						
压力介质	所有非导电性、非腐蚀性液体或气体						
额定激励电压	10 VDC/AC						
最大激励电压	15 VDC/AC						
输入阻抗	1000 Ohms (最小值)						
输出 输出阻抗	1000 Ohms (名义值)						
满量程输出 (FSO)	100 mV (名义值)						
零位输出	± 5 mV (典型值)						
综合非线性、迟滞性和重复性	± 0.1% FSO BFSL (典型值), ± 0.5% FSO (最大值) BFSL(Best-Fit Straight Line): 最佳拟合直线						
分辨率	无限小						
压力膜片固有频率 (KHz) (典型值)	150	175	240	300	380	550	700
加速度灵敏度 % FS/g							
垂直	1.5x10 <sup>-3</sup>	1.0x10 <sup>-3</sup>	5.0x10 <sup>-4</sup>	3.0x10 <sup>-4</sup>	1.5x10 <sup>-4</sup>	1.0x10 <sup>-4</sup>	6.0x10 <sup>-5</sup>
横向	2.2x10 <sup>-4</sup>	1.4x10 <sup>-4</sup>	6.0x10 <sup>-5</sup>	4.0x10 <sup>-5</sup>	2.0x10 <sup>-5</sup>	9.0x10 <sup>-6</sup>	6.0x10 <sup>-6</sup>
绝缘电阻	100 Megohm Min. @ 50 VDC						
环境参数 工作温度范围	-65°F - +250°F (-55°C - +120°C)						
补偿温度范围	+80°F - +180°F (+25°C - +80°C) 可定制温度补偿范围						
温度零点漂移	± 1% FS/100°F (典型值)						
温度灵敏度漂移	± 1% /100°F (典型值)						
等加速度	30,000 g. (最大值) 等加速度: 指一个运动中的物体在其每一段相同时间内都有相同的加速度						
线性振动	10-2,000 Hz Sine, 100g. (最大值)						
物理参数 电气连接	4 芯32 AWG 带状电缆 36" 长						
重量	0.2 克 (名义值) 不包括电缆						
压力感应原理	惠斯登全桥硅绝缘技术						

注: 可定制压力量程、精度和外形尺寸。图中单位尺寸为英寸(括号中为毫米)。因技术改进引起的指标变化恕不另行通知。修改版本(E)  
KULITE SEMICONDUCTOR PRODUCTS, INC. • One Willow Tree Road • Leonia, New Jersey 07605 • Tel: 201 461-0900 • Fax: 201 461-0990 • http://www.kulite.com  
美国科莱特传感器中国公司上海代表处 • 中国上海南京西路555号312室 200041 • 电话: 021-52136085/86 • 传真: 021-52136089 • Http://www.kulitesensors.com.cn