

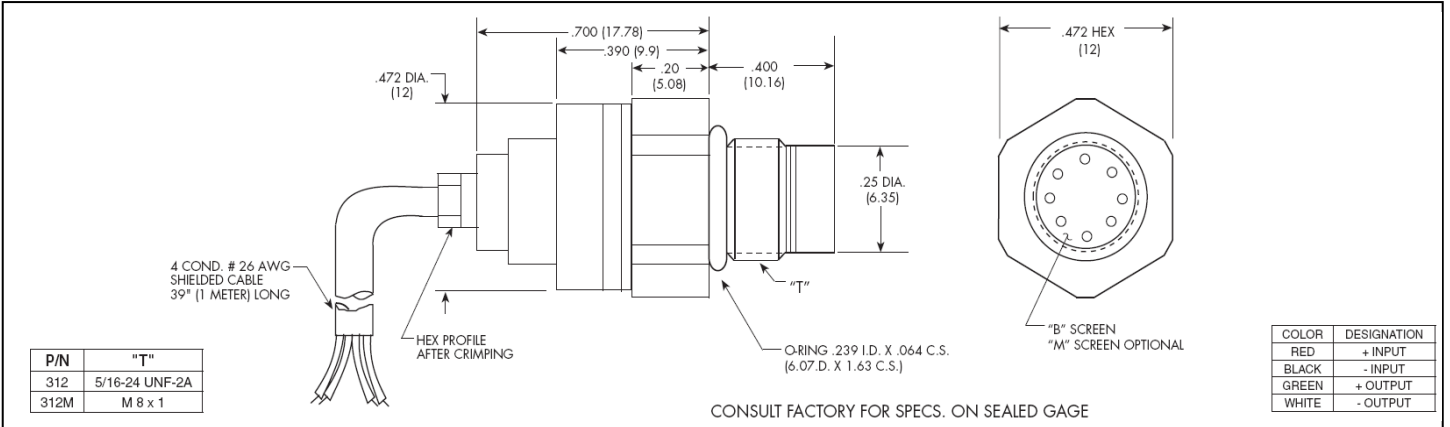


## 小型高温IS® 压力传感器

### HEM-312 (M) 系列

- 高温工作
- 高固有频率
- 结构坚固
- 优良的稳定性
- 高固有频率
- 5/16-24 UNF-2A 或者M8x1 安装螺纹

HEM-312采用了和HKM-312类似的结构设计，不同的是HEM-312系列采用了高温材料可以持续工作于450°F (232°C)高温。该传感器是高温高频测量压力测量的理想选择。



| 输入                   | 35  | 70                   | 170                  | 350                  | 700                  | 1400 BAR             |
|----------------------|---|----------------------|----------------------|----------------------|----------------------|----------------------|
| 压力量程                 | 500   | 1000                 | 2500                 | 5000                 | 10000                | 20000 PSI            |
| 压力类型                 | 绝压、密封表压   |                      |                      |                      |                      |                      |
| 过载压力                 | 2 倍额定压力最大到30000 PSI (2100 BAR)  |                      |                      |                      |                      |                      |
| 破裂压力                 | 3倍额定压力最大到35000 PSI (2400 BAR)   |                      |                      |                      |                      |                      |
| 压力介质                 | 能和15-5 PH 或 316不锈钢兼容的任何液体或者气体   |                      |                      |                      |                      |                      |
| 额定激励电压               | 10 VDC  |                      |                      |                      |                      |                      |
| 最大激励电压               | 15 VDC  |                      |                      |                      |                      |                      |
| 输入阻抗                 | 1000 Ohms (最小值)   |                      |                      |                      |                      |                      |
| 输出                   | 1000 Ohms (名义值)   |                      |                      |                      |                      |                      |
| 输出阻抗                 | 1000 Ohms (名义值)   |                      |                      |                      |                      |                      |
| 满量程输出 (FSO)          | 100mV   |                      |                      |                      |                      |                      |
| 零位输出                 | ± 5 mV (典型值)  |                      |                      |                      |                      |                      |
| 综合非线性、迟滞性和重复性        | ± 0.1% FSO BFSL (典型值), ± 0.5% FSO (最大值)<br>BFSL(Best-Fit Straight Line): 最佳拟合直线 |                      |                      |                      |                      |                      |
| 分辨率                  | 无限小   |                      |                      |                      |                      |                      |
| 压力膜片固有频率 (KHz) (典型值) | 大于400 KHz   |                      |                      |                      |                      |                      |
| 加速度灵敏度 % FS/g        |   |                      |                      |                      |                      |                      |
| 垂直                   | 1.1x10 <sup>-4</sup>  | 6.2x10 <sup>-5</sup> | 2.6x10 <sup>-5</sup> | 1.5x10 <sup>-5</sup> | 1.3x10 <sup>-5</sup> | 8.0x10 <sup>-6</sup> |
| 横向                   | 7.0x10 <sup>-6</sup>  | 4.3x10 <sup>-6</sup> | 2.3x10 <sup>-6</sup> | 1.5x10 <sup>-6</sup> | 1.3x10 <sup>-6</sup> | 1.0x10 <sup>-6</sup> |
| 绝缘电阻                 | 100 Megohm Min. @ 50 VDC  |                      |                      |                      |                      |                      |
| 环境参数                 | -65°F 到 +450°F (-55°C 到 +232°C)   |                      |                      |                      |                      |                      |
| 工作温度范围               | -65°F 到 +450°F (-55°C 到 +232°C)   |                      |                      |                      |                      |                      |
| 补偿温度范围               | +80°F 到 +450°F (+25°C 到+232°C)  |                      |                      |                      |                      |                      |
| 温度零点漂移               | ± 1% FS/100° F (典型值)  |                      |                      |                      |                      |                      |
| 温度灵敏度漂移              | ± 1% /100° F (典型值)  |                      |                      |                      |                      |                      |
| 线性振动                 | 100g Peak, Sine up to 5000 Hz   |                      |                      |                      |                      |                      |
| 湿度                   | 100% 相对湿度   |                      |                      |                      |                      |                      |
| 机械冲击                 | 20,000g, 100µ sec.  |                      |                      |                      |                      |                      |
| 物理参数                 | 4 芯 26 AWG 屏蔽电缆1米长  |                      |                      |                      |                      |                      |
| 电气连接                 | 4 芯 26 AWG 屏蔽电缆1米长  |                      |                      |                      |                      |                      |
| 重量                   | 17 克(最大值)不包括电缆  |                      |                      |                      |                      |                      |
| 压力感应原理               | 惠斯登全桥硅绝缘技术  |                      |                      |                      |                      |                      |
| 安装扭矩                 | 80 Inch-Pounds (最大值)  |                      |                      |                      |                      |                      |

注: 可定制压力量程、精度和外形尺寸。图中单位尺寸为英寸(括号中为毫米)。因技术改进引起的指标变化恕不另行通知。修改版本 (A)

KULITE SEMICONDUCTOR PRODUCTS, INC. • One Willow Tree Road • Leonia, New Jersey 07605 • Tel: 201 461-0900 • Fax: 201461-0990 • <http://www.kulite.com>

美国科莱特传感器中国公司上海代表处 • 中国上海南京西路555号312室 200041 • 电话: 021-52136085/86 • 传真: 021-52136089 • <http://www.kulitesensors.com.cn>