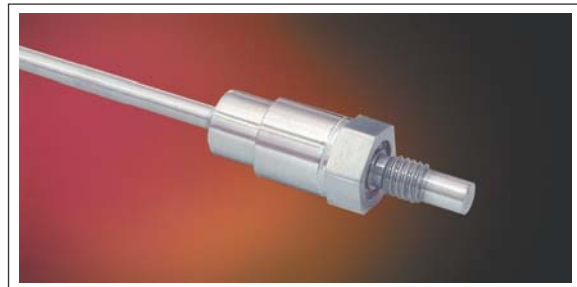




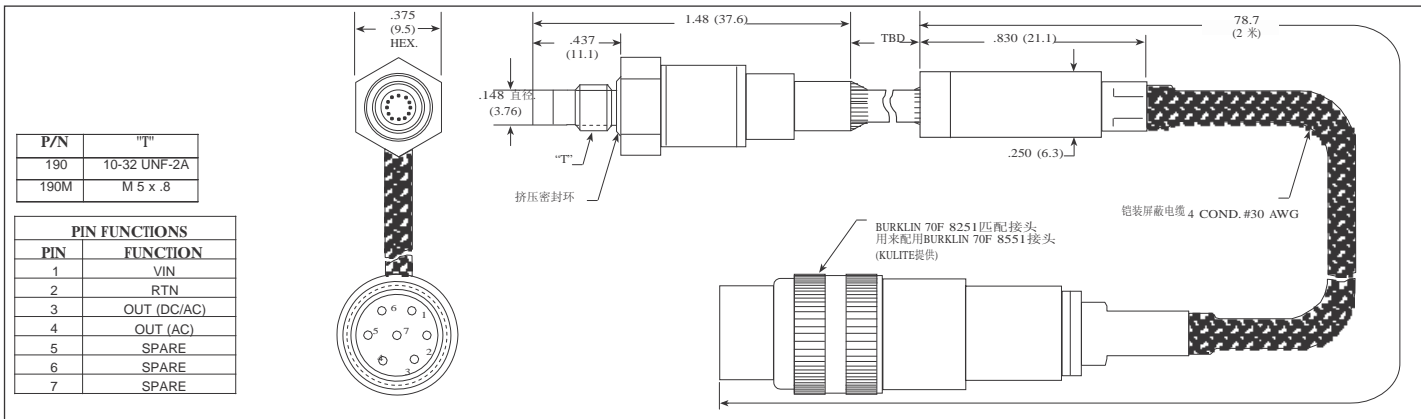
高温5VDC输出坚固小型 IS® 压力传感器

ETLH-SR-190 (M) 系列

- 小体积，结构坚固
- 高温工作
- 加速度和振动不敏感
- 高带宽放大器(150 KHz)
- 无引线专利技术
- 振荡燃烧/ 不稳定性燃烧测量
- 动态和静态压力信号独立输出
- 同时测量动态和静态压力
- 优良的长期稳定性，高精度



ETLH-SR-190是一款高温压力传感器，结构坚固，适合于燃气轮机不稳定性压力测量。该产品采用Kulite无引线专利技术，对加速度/振动不敏感（对振动的敏感性比Kulite普通型产品小1000多倍）。该产品压力面端可以承受1025°F (550°C) 高温，但是外置线式放大器需要被放置在温度较低的环境，放大器带宽可达150KHz。



输入	1.7 3.5 7 17 BAR
压力量程	25 50 100 250 PSI
压力类型	绝压、密封表压
过载压力	2 倍压力量程
破裂压力	3 倍压力量程
压力介质	所有非导电性、非腐蚀性液体或者气体（大多导电性介质请咨询厂商）
最大激励电流	32 mA
额定激励电压	12 - 36 VDC
输出	
满量程输出	5 V ± 150mV
输出阻抗	200 Ohms (典型值)
带宽 (-3dB)	DC: DC - 150 KHz AC: 50 Hz - 150 KHz
零位输出	500mV ± 50mV
综合非线性、迟滞性和重复性	± 0.1% FSO BFSL (典型值) ± 0.5% FSO (最大值) BFSL(Best-Fit Straight Line): 最佳拟合直线
分辨率	无限小
压力膜片固有频率 (KHz) (典型值)	大于1000 KHz
绝缘电阻	100 Megohm Min. @ 50 VDC
环境参数	
工作温度范围	-65°F - +1025°F (-55°C - +550°C) (压力感应面) -65°F - +257°F (-55°C - +125°C) (接头和放大器)
补偿温度范围	+80°F - +840°F (+25°C - +450°C)
温度零点漂移	± 1.5% FS/100° F (典型值)
温度灵敏度漂移	± 1.5% /100° F (典型值)
线性振动	50g 峰值, Sine 10 - 2000 Hz
湿度	100% 相对湿度
机械冲击	100g 半正弦波 11 毫秒脉宽
物理参数	
电气连接	Burklin 70F 8251 接头 (提供匹配接头)
重量	10 克 (名义值) 不包括电缆和接头
压力感应原理	惠斯登全桥硅绝缘无引线专利技术
安装扭矩	15 Inch-Pounds (最大值) 1.7 N-m

注：可定制压力量程、精度和外形尺寸。图中单位尺寸为英寸（括号中为毫米）。因技术改进引起的指标变化恕不另行通知。修改版本(G)
 KULITE SEMICONDUCTOR PRODUCTS, INC. • One Willow Tree Road • Leonia, New Jersey 07605 • Tel: 201 461-0900 • Fax: 201 461-0990 • http://www.kulite.com
 美国科莱特传感器中国公司上海代表处 • 中国上海南京西路 555 号 312 室 200041 • 电话：021-52136085/86 • 传真：021-52136089 • Http://www.kulitesensors.com.cn