

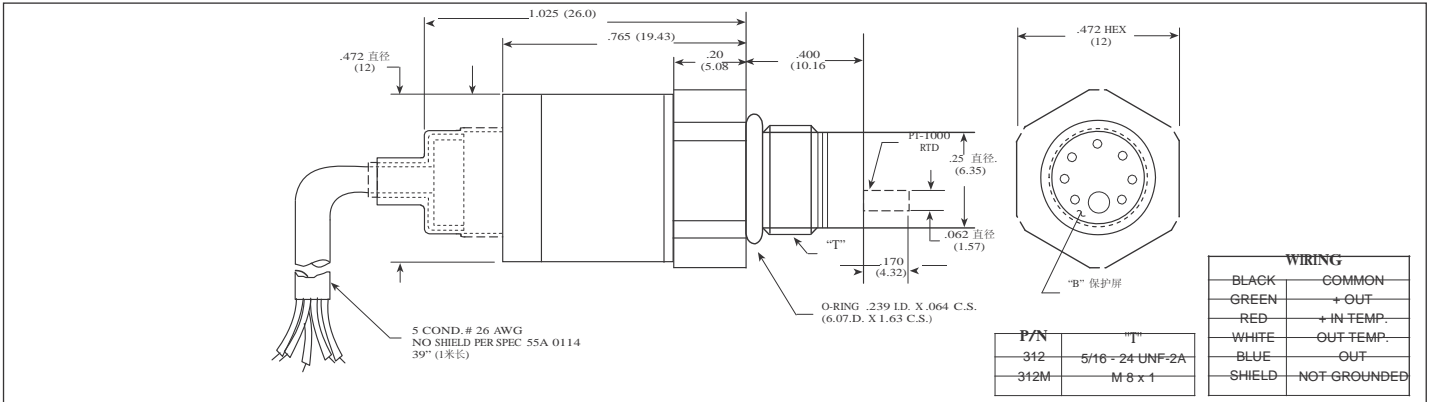


超小型 5V 输出 IS® 高温压力传感器 集成PT1000温度传感器

ETL/T-312 (M) 系列

- 同时测量压力和温度（不能测量气体温度）
- 结构坚固
- 优良的长期稳定性
- 无引线专利技术

ETL/T-312 (M)是一款小螺线型压力传感器，集成了RTD，该传感器采用了Kulite无引线专利设计硅绝缘结构，RTD突出压力感应面测量温度，压力信号和温度信号分别独立输出。所有沾湿部件可与各种飞机和汽车流体兼容。



输入 压力量程	1.7	3.5	7	17	35	70	170	250 BAR
	25	50	100	250	500	1000	2500	3600 PSI
压力类型	绝压、密封表压							
过载压力	2 倍量程（压力量程小于1000 PSI）， 1.5 倍量程（压力量程大于1000 PSI）， 最大过载压力 6000 PSI (420 BAR)							
破裂压力	3 倍额定压力							
压力介质	所有非导电性、非腐蚀性液体或者气体 (大多导电性介质请咨询厂商)							
最大激励电流	25 mA							
额定激励电压	12 ± 4 VDC				28 ± 4 VDC			
输出 满量程输出	5 VDC ± 75mV (三线制单端输出)				5 VDC ± 75mV or 10 VDC ± 150mV (三线制单端输出)			
输出阻抗	200 Ohms (名义值)							
RTD	PT1000铂电阻, DIN EN 60751 Tables (65% 响应时间 3 秒钟 (最大值))							
带宽 (-3dB)	DC — 3000 Hz							
零位输出	0.5V ± 75mV							
综合非线性、迟滞性和重复性	± 0.1% BFSL (典型值), ± 0.5% BFSL (最大值) BFSL(Best-Fit Straight Line): 最佳拟合直线							
分辨率	无限小							
加速度灵敏度 % FS/g								
垂直	5.0x10 ⁻⁴	3.0x10 ⁻⁴	1.5x10 ⁻⁴	1.0x10 ⁻⁴	6.0x10 ⁻⁵	4.0x10 ⁻⁵	2.5x10 ⁻⁵	1.7x10 ⁻⁵
横向	6.0x10 ⁻⁵	4.0x10 ⁻⁵	2.0x10 ⁻⁵	1.0x10 ⁻⁵	6.0x10 ⁻⁶	4.0x10 ⁻⁶	2.2x10 ⁻⁶	1.8x10 ⁻⁶
绝缘电阻	100 Megohm Min. @ 50 VDC							
环境参数 工作温度范围	-65°F 到 +375°F (-55°C到 +190°C)							
补偿温度范围	-65°F 到 +350°F (-55°C 到 +175°C)							
温度零点漂移	± 1% FS/100°F (典型值)							
温度灵敏度漂移	± 1% /100°F (典型值)							
等加速度和线性振动	100g Peak, Sine up to 5000 Hz (等加速度: 指一个运动中的物体在其每一段相同时间内都有相同的加速度)							
湿度	100%相对湿度							
机械冲击	100g 11 msec. 10,000g. 100µ sec.							
物理参数 电气连接	5 芯26 AWG Viton Jacket 屏蔽电缆 (或其它同等电缆) 39" (1 米长)							
重量	15 克 (不包括电缆)							
压力感应原理	惠斯登全桥硅绝缘无引线专利技术							
安装扭矩	50 Inch-Pounds (最大值) 6Nm							

注: 可定制压力量程、精度和外形尺寸。图中单位尺寸为英寸(括号中为毫米)。因技术改进引起的指标变化恕不另行通知。修改版本(E)