

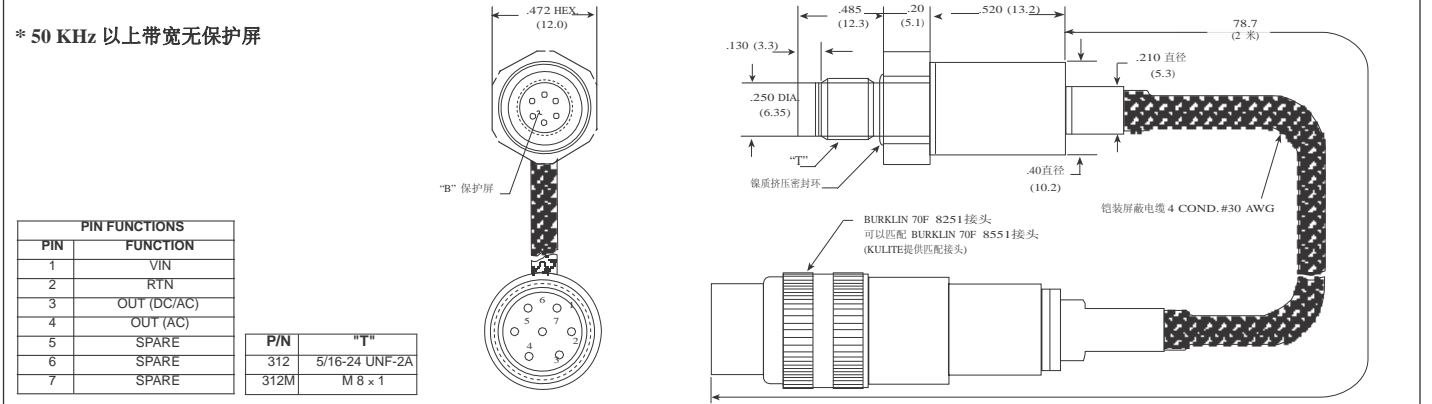


## 高温燃气轮机用IS® 压力传感器

### ETL-GTS-X-312 (M) 系列

- 小体积，结构坚固
- 高温工作
- 加速度和振动不敏感
- 高带宽放大器
- 无引线专利技术
- 动态和静态压力信号独立输出
- 同时测量动态和静态压力
- 优良的长期稳定性，高精度

ETL-GTS系列是一款高温压力传感器，结构坚固，适用于燃气轮机燃烧室和压气机的稳定和不稳定性压力测量。该产品采用Kulite无引线专利技术，对加速度/振动不敏感（对振动的敏感性比Kulite普通型产品小1000多倍）。该产品压力面端可以承受932°F (500°C)高温，但是外置线式放大器需要被放置在温度较低的环境。外置放大器带宽最高可达150KHz，带宽选项如下表（Option X）。



输入	3.5	7	14	21	35	70
压力量程	50	100	200	300	500	1000
压力类型	绝压、密封表压					
过载压力	2 倍压力量程（量程小于1000psi），1.5 倍压力量程（量程大于1000psi），最大过载压力到6000psi（420Bar）					
破裂压力	3 倍压力量程					
压力介质	所有非导电性、非腐蚀性液体或者气体（大多导电性介质请咨询厂商）					
电气性能	25mA					
最大激励电流	12 – 36VDC					
额定激励电压	输出1: 0.5 – 5V±3% (DC/AC) 输出2: 0.5 – 9.5V±3% (AC)					
输出范围	200 欧姆（典型值）					
输出阻抗	输出1: DC—5KHz（选项A），50KHz（选项B），150KHz（选项C） 输出2: AC 10Hz—5KHz（选项A），50KHz（选项B），150KHz（选项C），X10倍增益					
带宽 (-3dB)	低通滤波器（由客户指定滤波频率）					
输出滤波器	零位输出 输出1: 500mV±50mV (DC/AC) 输出2: 5V±0.5V (AC)					
零位输出	无限小					
输出	大于1000KHz					
分辨率	100兆欧姆（最小值）@50VDC					
压力膜片固有频率 (KHz)（典型值）	-55°C – +500°C（压力感应面端），-55°C – +350°C（电缆），-40°C – +85°C（接头和放大器）					
绝缘电阻	+25°C – +300°C					
环境参数	±1.5%FS/100°F（典型值）					
工作温度范围	±1.5%FS/100°F（典型值）					
补偿温度范围	50g（峰值），正弦10Hz – 2000Hz					
温度零点漂移	100%相对湿度					
温度灵敏度漂移	100g半正弦波11毫秒脉宽					
线性振动	Burklin 70F 8251接头（提供匹配接头）					
湿度	10克（不包括电缆及接头）					
机械冲击	惠斯登全桥硅绝缘无引线专利技术					
物理参数/ 电气连接	75英寸.磅（最大值）8.5Nm					
重量						
压力感应原理						
安装扭矩						

\*注1：持续工作温度上限为 850°F (454°C)，超过454°C使用寿命将受限，其使用寿命和工况有关。

注：可定制压力量程、精度和外形尺寸。图中单位尺寸为英寸（括号中为毫米）。因技术改进引起的指标变化恕不另行通知。修改版本(K)

KULITE SEMICONDUCTOR PRODUCTS, INC. • One Willow Tree Road • Leonia, New Jersey 07605 • Tel: 201 461-0900 • Fax: 201 461-0990 • <http://www.kulite.com>

美国科莱特传感器中国公司上海代表处 • 中国上海南京西路555号312室 200041 • 电话: 021-52136085/86 • 传真: 021-52136089 • <http://www.kulitesensors.com.cn>